

## Schachtmeister - Rahmenheber Art. 5492 und Art. 5497

### Vollhydraulisches Arbeiten



#### Beschreibung:

### Schachtmeister - Rahmenheber

Zum Anheben und Einrichten von Schachtabteilen im Straßenneubau und bei Sanierungsmaßnahmen. Anwendung für Schachtabteile Klasse B/D bis 800 mm. Mit Zusatzwerkzeugen auch für alle Oberflächenabläufe rund, quadratisch und rechteckig anzuwenden. Den Schachtmeister gibt es in einer Hand- und einer Motorhydraulischen Version.

- Zum Anheben und Einrichten von Schächten im Neubau
- Zum Anheben und Korrigieren von Schächten in der Schachtsanierung

#### Merkmale:

- Zentrale Handhydraulik mit Einzelabspernung der Hubzylinder zum präzisen Einrichten
- Durch Hochleistungspumpe besonders schnell und komfortabel zu bedienen
- Gehärtete Spreizmeißel mit Wechselsystem
- Fahrwerk mit 200 mm Hubhöhe zum Freifahren der Schachtabdeckung

#### Daten:

##### Handhydraulisch Art. 5492

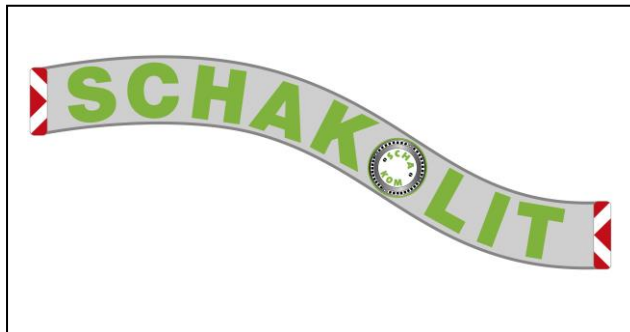
Hubkraft:	3 x 12 to.
Spreizkraft:	3 x 5 to.
Druckauslegung:	300 bar
Hubhöhe:	300 + 100mm
Hydraulikpumpe:	doppelwirkende Handpumpe
LxBxH in mm:	1000x1200x1340
Fahrwerkhub:	200mm
Gewicht:	180kg

##### Motorhydraulisch Art. 5497

Hubkraft:	4 x 12 to.
Spreizkraft:	4 x 5 to.
Druckauslegung:	300 bar
Hubhöhe:	300 + 100mm
Hydraulikpumpe:	300 bar
LxBxH in mm:	900x1280x1360
Fahrwerkhub:	200mm
Gewicht:	280kg

## WW - Schakolit-VM Art. 3002; Schakolit-VMs Art. 3003

### Vergussmörtel für Schachtrahmenregulierungen nach DIN 19573



#### Verarbeitung:

Schakolit® mit einem geeignetem, langsam laufenden Rührgerät ins Anmachwasser einrühren (nicht umgekehrt). Unter +1°C sollte warmes Wasser verwendet werden. Keinesfalls beim Einsetzen der Erstarrung nochmals mit Wasser verdünnen. Den fertig angemachten, gießfähigen Schakolit® Mörtel mit Hilfe einer Schlauchschalung oder Metallschachtschalung in den Öl-/Fettfreien und von losen Bestandteilen befreiten Fugenspalt eingießen, bis dieser voll verfüllt ist. Nach ca. 15 Minuten kann die Schalung bereits entfernt werden.

#### Verbrauch:

Der Verbrauch von Schakolit® beträgt je 1cm, Fugenstärke bei einer Schachtabdeckung mit 600mm Innendurchmesser ca. 3,5 kg WW-Schakolit® Mörtel zuzüglich 0,7 Liter Wasser. 1kg Trockenmörtel ergibt ca. 0,5 Liter Frischmörtel.

#### Besondere Merkmale:

- Entspricht den strengen Anforderungen der DIN 19573
- gießfähiger Mörtel
- Schnellhärten
- Schrumpffrei
- Frost-Tausalzbeständig
- Ölfest gem. DIN 1045
- Säure-/Laugenbeständig  
pH 4,0 bis 11,0;  
kurzzeitig pH 2,0 bis 12

#### Daten VM:

Geprüfte Druckfestigkeit	> 60N/mm <sup>2</sup>
Verarbeitungstemperatur	> 1° C
Wasseranspruch	ca. 20%
Verarbeitungszeit	max. 10 Min.
Belastbar nach	ca. 30 Min.
Dichte	1,85 kg/dm <sup>3</sup>
Lagerungsfähig bis	12 Monate
Lieferform	25kg Papiersack

#### Daten VMs:

Geprüfte Druckfestigkeit	> 55N/mm <sup>2</sup>
Verarbeitungstemperatur	> 1° C
Wasseranspruch	ca. 20%
Verarbeitungszeit	max. 2 Min.
Belastbar nach	ca. 20 Min.
Dichte	1,85 kg/dm <sup>3</sup>
Lagerungsfähig bis	12 Monate
Lieferform	25kg Papiersack

## Schachtabsperrplatten Art. 4035 - 4038

### die ideale Problemlösung



#### **Beschreibung:**

Verhindern das In-den-Kanal-Fallen von Schmutz bzw. Bauschutt und Werkzeugen, sowie das Austreten von Gasen oder Gerüchen aus dem Kanal während Bau- oder anderen Schachtarbeiten.

Schnell, sicher und universell einsetzbar durch die praktische, obenliegende und robuste Schnellverschraubung bei geringem Gewicht der Platte.

Die Gummimanschette am Plattenrand gewährleistet eine gute Anpassung, selbst bei unregelmäßig aufgebauten Schächten. Durch die glatte Plattenfläche in der Mitte können die Schutteile leicht (auch mit einer Schaufel) entfernt werden.

#### **Besondere Merkmale:**

- Erspart Ihnen das Einsteigen in den Schacht
- Keine Kanalverschmutzung oder Verschüttung, dadurch keine Verstopfung und keine Wasserschäden bei Hochwasser
- Keine zusätzlichen Kanalreinigungskosten
- Erhaltung der vollen Kanalfunktion
- Keine Beschädigung von Geräten oder Armaturen in Schächten bzw. Kanälen
- Keine konzentrierten Gas- oder Geruchsausstritte
- Es fällt kein Werkzeug in den Schacht

#### **Daten:**

Platte für Schächte Ø 60cm;  
Gewicht ca. 9,2 kg  
Art. 4036

Platte für Schächte Ø 70cm;  
Gewicht ca. 10,5 kg  
Art. 4037

Platte für Schächte Ø 80cm;  
Gewicht ca. 12,0 kg  
Art. 4038

Absperrplatte für Regeneinläufe  
Innen- Ø ca. 450mm und 350mm.  
Gewicht ca. 6 kg  
Art. 4035

## Schlauchschalung Art. 4006, 4007, 4008

### Die flexible Abdichtung



#### Lieferbare Größen:

- Abdichthöhe bis 6 cm

Schlauchschalung Ø 600	Art. 4006
Schlauchschalung Ø 700	Art. 4007
Schlauchschalung Ø 800	Art. 4008

#### Beschreibung:

Die in den letzten Jahren weiter optimierte Schlauchschalung gewährleistet eine noch bessere Abdichtung des zu untergießenden Spaltes zwischen der Schachtrahmenauflage und dem Schachtrahmenunterteil. Ein in die Schalung eingearbeiteter Dehnungsstreifen ermöglicht, hervorgerufen durch die Anpressung des aufgeblasenen Schlauches, eine unbedingt sichere Abdichtung zum Schachtbauwerk bzw. Schachtring oder Konus.

Der textile Dehnungsstreifen überzeugt durch eine lange Lebensdauer. Ein eingearbeiteter Keder gewährleistet auch im oberen Bereich ein dichtes Anliegen an die Abdeckung. Das mitgelieferte Gießrohr erleichtert das Einfüllen des Vergußmörtels in den Ringspalt.

## Schachtrahmeneinbaugerät Art. 4010

### Hält Ihn auf Höhe



#### Beschreibung:

Durch den Einsatz dieser Einbaugeräte können Schachtrahmen leicht und sicher über den Schachthals/Konus in die Fahrbahn eingesetzt und ausgerichtet werden. Das unterlegen von Fremdkörpern in die Mörtelfuge ist hierdurch nicht notwendig. Variable einspannbreite und dadurch auf fast alle Rahmen einstellbar

#### Daten:

Garnitur bestehend aus 3 Einzelgeräten.  
Technische Daten je Einzelgerät:

Gerätehöhe:	ca. 30 cm
Gerätelänge:	ca. 60 cm
Gerätgewicht:	ca. 3,5 kg
Einspannbreite:	ca. 0,5 - 10,5 cm
Material:	Stahl, verzinkt

## Luftmantel-Schachtschalung Art. 4016, 4017, 4018

### Die Lösung für besonders hohe Fugen



#### Lieferbare Größen:

- Abdichthöhe ca. 20 bis 30 cm

Schalung Ø 600; ca. 7kg; Art. 4016  
 Schalung Ø 700; ca. 8kg; Art. 4017  
 Schalung Ø 800; ca. 9kg; Art. 4018

#### Beschreibung:

Mit dieser hohen Schalung können auch extreme Fugen ausgegossen werden. Durch die besondere Verarbeitung entsteht in der auszufüllenden Fuge kein Gummiwulst.

#### Merkmale:

- große Innenöffnung
- Schnellentlüftungsventil
- zwei Einfülltrichter
- optimale Schalungshöhe
- beste Abdichtung durch Spezialgummifaltung
- innen stabiles Zinkblech, außen robuster Gummi
- Höhe 30cm; Sondergröße 40cm auf Anfrage lieferbar

## Metall-Schachtschalung Art. 4025, 4026

### Die robuste Lösung



#### Lieferbare Größen:

- Abdichthöhe bis 20 cm

Schalung Ø 600; ca. 7kg; Art. 4026  
 Schalung Ø 450; ca. 5kg; Art. 4025

#### Beschreibung:

Mit der Spezial-Schnellverschraubung erreicht man ein gleichmäßiges Anpressen an die Schachtwand. Der elastische Moosgummi an der Unterkante gewährt ein sicheres Abdichten.

#### Merkmale:

- stabile Spezialschnellverschraubung
- robuste, verzinkte Blechschalung
- drei Trichter zum Einfüllen/Entlüften
- Schalungshöhe ca. 200mm
- In zwei Größen lieferbar

## Universal-Sicherheits-Abdeckroste Art. 4041 - 4043

### Sicherheit gegen Hineinstürzen



#### Daten:

Universal-Ausführung, geschlossen, mit Verschiebesicherung und Fahnen  
Außen- Ø 65,5cm  
Gewicht ca. 8,0 kg  
Art. 4041

Universal-Ausführung mit 12cm breitem Ausschnitt (zur Durchführung von Kabeln, Schläuchen etc.), mit Verschiebesicherung und Fahnen  
Außen- Ø 65,5cm  
Gewicht ca. 8,0 kg  
Art. 4042

Universal-Ausführung mit 12cm breitem Ausschnitt und Umlenkrolle (zur leichteren Durchführung von Kabeln, Schläuchen etc.), mit Verschiebesicherung und Fahnen  
Außen- Ø 65,5cm  
Gewicht ca. 10,0 kg  
Art. 4043

#### Besondere Merkmale:

- für Rundschächte und Öffnungen mit einem Durchmesser bis 62,5cm
- auch für Seiteneinläufe geeignet
- incl. 2 rot/weiß aufstell- und arretierbaren Fahnen
- 8 selbständig nach unten fallende Verschiebesicherungen entspr. UVV passen sich verschiedenen Größen der Rundschächte und Seiteneinläufe an
- begehbar
- belastbar bis 100kg
- nicht befahrbar
- Stahl, verzinkt

#### Beschreibung:

Abdeckroste zum Sichern von geöffneten Schächten und Seiteneinläufen bei Wartungs-, Reinigungs- oder Spülarbeiten.

Nach der UVV für Ortsentwässerung ist eine Sicherung gegen Hineinstürzen erforderlich. Diese Vorgabe kann mit den Abdeckrosten erfüllt werden.

## Kappenreiniger Art. 1033

### zum Reinigen von Unterflurhydrantenstraßenkappen



#### Beschreibung:

1. Der Kappenreiniger wird mittels Klauenkupplung ähnlich wie ein Standrohr einfach aufgeschraubt. Dabei ist es völlig ausreichend, wenn der Kappenreiniger nicht zu fest aufgeschraubt wird.
2. Nun den Hydrantenschieber mittels Hydrantenschlüssel möglichst ganz öffnen... der Reinigungsprozess beginnt. Das Wasser wird dabei im Kappenreiniger mittels Doppelrohr umgelenkt und zurück in den Unterflurkasten gelenkt und schwemmt sämtliche Verschmutzungen einfach aus.
3. Nach 10 bis max. 20 Sekunden ist der Reinigungsprozess abgeschlossen und der Hydrantenschieber kann wieder geschlossen werden. Achtung: Die Reinigungsdauer von max. 20 Sekunden ist absolut ausreichend. Bei längerer Reinigungsdauer könnte durch die enorme Reinigungskraft ansonsten der Untergrund ausgewaschen werden.

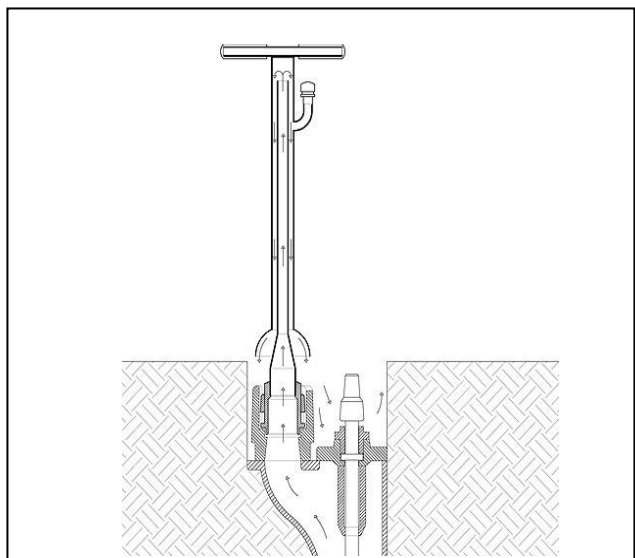
#### Besondere Merkmale:

- Geeignet für alle Trink- und Löschwasserleitungen
- Aufsteckbar mittels Klauenkupplung DN 80
- Schnelle und gründliche Reinigung nach DIN 3221 durch Umlenkung des Wasserstrahls zurück ins Straßenkappen-Gehäuse
- Schmutz und selbst Steine werden einfach ausgeschwemmt
- Doppelrohr und Rohrbelüfter verhindern durch selbsttätiges Ansaugen von Luft einen möglichen Leitungsunterdruck Rückflußverhinderung des Schmutzwassers in die Trinkwasserleitung
- Reinigungsdauer max. 20 Sekunden

#### Daten:

Wartungsfreie, hochwertige Edelstahl Ausführung:

Länge: 89 cm  
Gewicht: 3,8 kg



## Teleskop-Hydrantenschlüssel Kurz: Art. 1022 (Lang: Art. 1000) Schieberschlüssel



### **Besondere Merkmale:**

- Optimale Hebelwirkung durch ausziehbaren Handgriff
- Platzsparend durch abnehmbaren Handgriff
- In zwei Ausführungen erhältlich
- Einfaches Verstauen eines zweiten Adapters im Handgriff
- verschiedene Adapter lieferbar

### **Daten:**

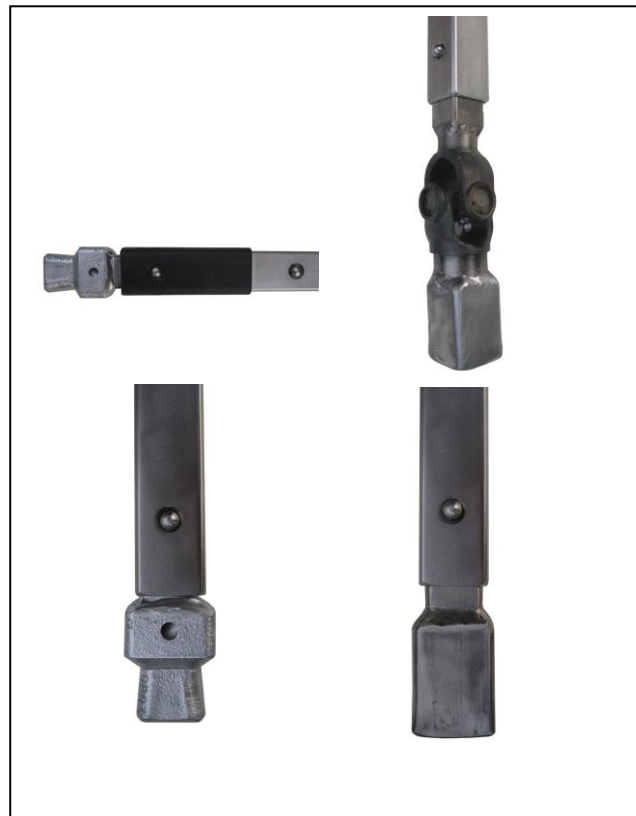
Wartungsfreie, hochwertige  
Edelstahlausführung:

Länge: 74 bis 118 cm (kurz)  
Länge: 126 bis 220 cm (lang)

(Lieferung ohne Adapter)

### **Zubehör:**

4. Gelenkadapter  
Art.: 1024
5. Adapter für Hydranten und Schieber  
Art.: 1025
6. Adapter für Anbohrarmaturen  
Art.: 1026
7. Verlängerung 75cm  
Art.: 1027
8. Knarre / Ratsche  
Art.: 1029
  - extrem kleine, handliche Ratsche
  - Ratsche wird einfach zwischen Handgriff und teleskop-Schlüssel eingesteckt
  - Kein extra Handgriff erforderlich
  - Edelstahlausführung
  - Belastbarkeit : 1500 kN





## Straßenkanal-Filter Art. 1201 - 1208

### Die biologische Geruchssperre für alle Straßenkontrollschächte



#### **Beschreibung:**

Die PE-Schachtfilter, konzipiert für Straßenschächte und Seiteneinläufe, adsorbieren mithilfe des Aktivkohlefiltereinsatzes effektiv Geruchs- und Keimbelastungen aus der austretenden Schachtluft.

So kann der Kanal weiterhin atmen und Regenwasser, welches am Filter vorbeigeführt wird, in den Schacht abfließen.

Positive Nebeneffekte des installierten Schachtfilters sind die Schalldämmung und das Zurückhalten von Insekten und Kleintieren.

Die für Industrie-, Misch- und Wohngebiete erhältlichen Modelle können durch variable Filterstärken und Einsätze an den individuellen Anwendungsfall angepasst werden.

Auch Sonderanfertigungen können realisiert werden.

Ein weiterer Vorteil unserer Filter ist der integrierte Antiklapperring, der gleichzeitig als Auflage dient.

Das Marko Filtertechnik Schachtfiltersystem schließt formschlüssig ab!

Der Schachtfilter wird, denkbar einfach, nach entfernen des vorhandenen Schmutzfangs in den Schachtrahmen eingesetzt (auf die Auflagefläche des Deckels). Deckel drauf. Fertig!

## Straßenkanal-Aquastop Art. 1210 - 1211

für Schachtausführungen: D, B, (andere Ausführungen auf Anfrage)



### **Beschreibung:**

Das Marko AquaStop schließt formschlüssig unter den Schachtdeckel ab!

Der AquaStop wird, denkbar einfach, nach entfernen des vorhandenen Schmutzfang in den Schachtrahmen eingesetzt (auf die Auflagefläche des Deckels).  
Deckel drauf. Fertig!

- Aquastop für Umbaumaßnahmen, Rohrstanierungen, etc.
- Geringe Investitionskosten, sehr robust.
- Mit und ohne Belüftungsöffnung erhältlich.
- Entlastet Kläranlagen und Pumpstationen bei großen Regenwassermengen.
- Aus umweltfreundlichem Polyethylen mit integriertem Antiklapperring.
- Auf Wunsch mit Öse zur Befestigung von Schädlingsbekämpfungsmitteln und Messtechnik.
- innovativ weiterentwickelt (seit 1996)

## Goliath-Deckelheber Art. 7070 und Art. 7080

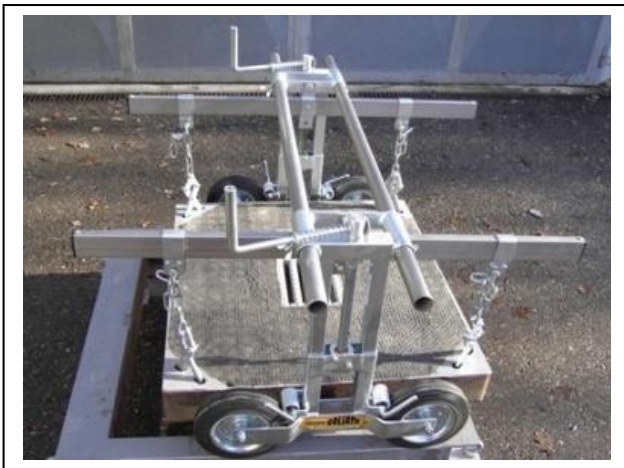
### Die Deckelheber für alle Fälle

#### **Beschreibung:**

Die Deckelheber für alle Fälle. Der STA 1000 MOB ist sowohl für runde als auch für rechteckige Deckel einsetzbar. Sein großer Bruder STA 8000 MOB dient als Problemlöser bei besonders hartnäckigen Fällen.

Beide Geräte sind auf Ein-Mann-Bedienung ausgelegt. Jedes Gerät ist vom TÜV und von der BG Tiefbau abgenommen. Die Geräte entsprechen dem neuesten Stand der Ergonomie, so dass Ihre Mitarbeiter mit minimalem Kraftaufwand und absolut rückschonend selbst schwerste Deckel lösen und anheben können.

#### **Schraubdeckelheber Typ STA 1000 MOB**



#### **Schraubdeckelheber, Typ STA 1000 MOB Art. 7070**

für runde, als auch eckige Schachtdeckel geeignet, standardmäßig für max. Deckelgröße 1200x1200 mm. Mit Scherenadaptern oder Haken wird das Gerät am Deckel befestigt. Mittels Handkurbel wird der Schachtdeckel herausgedreht. Danach kann er bequem weggefahren werden. Gewicht: 28 kg, Material ST 52, verzinkt zulässige Belastung: 1.000 kg für Deckel 800x800mm oder 1200x1200 mm

#### **Schwerlastheber Typ STA 8000 MOB**



#### **Schwerlastheber, Typ STA 8000 MOB Art. 7080**

konstruiert auf Basis des Standardgerätes 1000 MOB, jedoch sind alle Bauteile, sowie Anbauteile verstärkt (Schwerlastketten, U-Profile als Tragbalken, speziell vergütete Scherenadapter aus Werkstoff HADOX 500, Schachtrahmenniederhalter), um Belastungen bis zu min. 4 to bewältigen zu können. Für Anwendungen und Fälle, in denen es wirklich hakt und klemmt oder für Schwerlastdeckel (40 Tonner)